

RAHMEN MIT SÄULENPRESSE PASSEND ZU PUMPEN FÜR SCHMIERMITTEL UND VERGLEICHBARE MEDIEN



Art. 012-1200-030

Rahmen mit Säulenpresse für bestückt mit Folgekolben für Pumpen mit Saugschaftdurchmesser 30 mm.

Art. 012-1200-042

Rahmen mit Säulenpresse für bestückt mit Folgekolben für Pumpen mit Saugschaftdurchmesser 42 mm

Art. 012-1200-050

Rahmen mit Säulenpresse für bestückt mit Folgekolben für Pumpen mit Saugschaftdurchmesser 50 mm

Art. 012-1200-200

Rahmen mit Säulenpresse für bestückt mit Folgekolben für Pumpen mit Saugschaftnschluß G 2".



012-1200-045

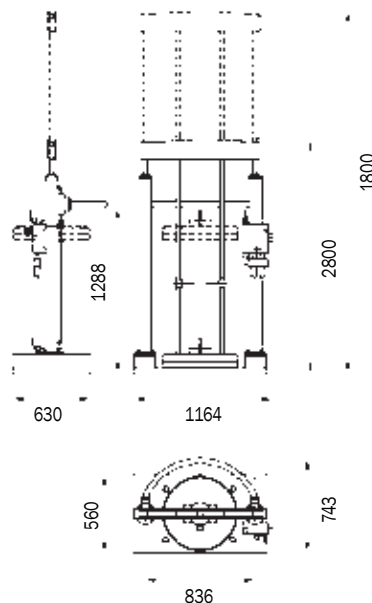
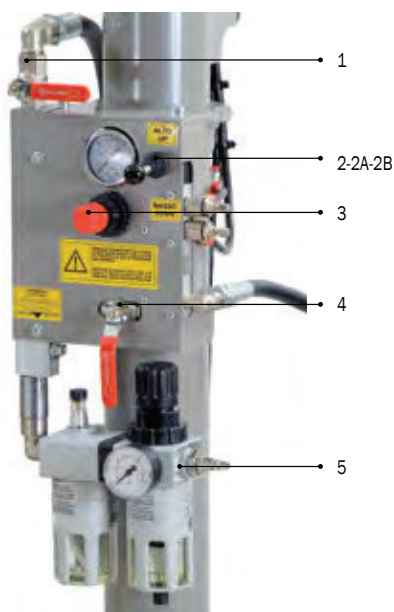


Maximale Höhe	Minimale Höhe	Maximaler Druck	Presskraft	für Fässer	Viskosität
2802 mm	1802 mm	8 bar	4 bar - 450 kg 6 bar - 650 kg 8 bar - 870 kg	180 - 220 kg	200 - 500 ASTM (25 °C)

012-1200-030	210,000	1,86	1
012-1200-042	210,000	1,86	1
012-1200-050	210,000	1,86	1
012-1200-200	210,000	1,86	1

Säulenpresse mit 2 pneumatischen Zylindern, Rahmen und Lifter für Schmiermittel und andere Medien

Mit einem pneumatischen 3-Wege Ventil kann die montierte Pumpe und der Folgekolben gehoben oder heruntergepresst werden. So wird der Faßwechsel erheblich vereinfacht. Besonders hochviskose Medien (200 bis 500 cps) lassen sich problemlos fördern. Der Folgekolben wird zusammen mit der Pumpe heruntergepresst und verhindert so Lufteinschlüsse im Medienfluß. Gleichzeitig wird das Medium sauber vom Inneren des Fasses abgestreift. Die Pumpenansaugung wird durch den Folgekolben unterstützt.



- 1 Hahn zur Druckluftversorgung
- 2 Position AUS
- 2A Position HEBEN für Pumpe mit Folgekolben
- 2B Position PRESSEN
- 3 Druckregler mit Manometer für den Heber
- 4 Hahn zur Druckluftversorgung des Folgekolbens
- 5 Hauptdruckluftanschluß mit Wartungseinheit



KOMPLETTE SÄULENPRESSE MIT RAHMEN FÜR FÄSSER 180-220 kg FÜR SCHMIERMittel NIEDRIGER UND HOHER VISKOSITÄT



022-1403-000

Art. 022-1403-000

Komplette Säulenpresse mit Rahmen für Fässer 180-220 kg
Fördermenge 100 l/min

Bestehend aus:

Art.012-1200-200 Pumpenrahmen, Heber, 2 pneumatischen Säulen, Folgekolben

Art.021-1203-DP0 Industrielle Druckluftpumpe in **3:1**

Art.902-0302-010 Druckluftschlauch G 3/8" x 1 m lang

Art.902-0424-010 Mediumschlauch G 1/2" x 1 m lang

Art. 022-1408-000

Komplette Säulenpresse mit Rahmen für Fässer 180-220 kg
Fördermenge 35 l/min

Bestehend aus:

Art.012-1200-050 Pumpenrahmen, Heber, 2 pneumatischen Säulen, Folgekolben

Art.021-0908-094 Industrielle Druckluftpumpe in **8:1**

Art.902-0302-010 Druckluftschlauch G 3/8" x 1 m lang

Art.902-0424-010 Mediumschlauch G 1/2" x 1 m lang



022-1414-000

Art. 022-1414-000

Komplette Säulenpresse mit Rahmen für Fässer 180-220 kg
Fördermenge 30 l/min

Bestehend aus :

Art.012-1200-050 Pumpenrahmen, Heber, 2 pneumatischen Säulen, Folgekolben

Art.021-1214-094 Industrielle Druckluftpumpe in **14:1**

Art.902-0302-010 Druckluftschlauch G 3/8" x 1 m lang

Art.902-0424-010 Mediumschlauch G 1/2" x 1 m lang

Art. 022-1420-000

Komplette Säulenpresse mit Rahmen für Fässer 180-220 kg
Fördermenge 24 l/min

Bestehend aus :

Art.012-1200-042 Pumpenrahmen, Heber, 2 pneumatischen Säulen, Folgekolben

Art.021-1220-094 Industrielle Druckluftpumpe in **20:1**

Art.902-0302-010 Druckluftschlauch G 3/8" x 1 m lang

Art.902-0424-010 Mediumschlauch G 1/2" x 1 m lang



022-1403-000	258,000	1,92	2
022-1408-000	226,000	1,93	2
022-1414-000	227,000	1,93	2
022-1420-000	226,000	1,93	2