

## Art. 023-1945-000

Komplettinstallation für 2 Fässer 180-220 l

Bestehend aus:

Art.020-1195-000 Zwei pneumatische Pumpen **3:1** mit **30 l/min**

Art.023-1930-000 Sicherheitsölwanne mit Montagewand

Art.070-1206-410 Zwei Schlauchroller G 1/2" x 10,0 m

Art.906-0424-015 Zwei G 1/2 " F-F Ölschläuche 1,5 m

Art.024-1233-C00 Zwei Ölzapfpistolen mit Digitalzähler

## Art. 023-1947-000

Complete installation 2 positions for barrels 180-220 l

Vergleichbar Art.023-1945-000 aber mit:

Art.020-1205-000 Zwei pneumatischen Pumpen **5:1** mit **28 l/min**

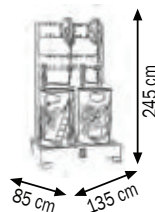
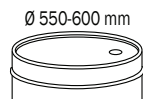


023-1945-000



023-1950-000

Art.	kg	m <sup>2</sup>	Stk
023-1945-000	169,000	0,553	7
023-1947-000	170,200	0,553	7



## Art. 023-1950-000

Komplettinstallation für 2 Fässer 180-220 l

Bestehend aus:

Art.020-1188-000 Zwei pneumatische Pumpen **3:1** mit **30 l/min**

Art.023-1930-000 Sicherheitsölwanne mit Montagewand

Art.074-4506-410 Zwei Schlauchroller geschlossen G 1/2" x 10,0 m

Art.025-1265-000 Zwei Wandhalterungen

Art.025-1268-094 Zwei Saugrohre 42 Ø x 940

Art.025-1262-000 Zwei Faßverschraubung G 2"

Art.910-0700-020 Zwei Saugschläuche 25 mm Ø x 2 m

Art.906-0434-008 Zwei Ölschläuche G 1/2" x 0,8 m

Art.024-1233-C00 Zwei Ölzapfpistolen mit Digitalzähler

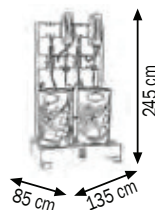
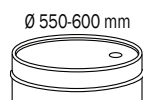
## Art. 023-1952-000

Komplettinstallation für 2 Fässer 180-220 l

Vergleichbar Art.023-1950-000 aber mit:

Art.020-1198-000 Zwei pneumatischen Pumpen **5:1** mit **28 l/min**

Art.	kg	m <sup>2</sup>	Stk
023-1950-000	195,600	0,607	7
023-1952-000	196,600	0,607	7



Komplettinstallation einer Ölversorgung welche zwar stationär aufgestellt wird, deren Aufstellungsort aber leicht gewechselt werden kann. Ideal für zentrale Ölversorgungen mit möglichem späteren Einsatzort.



## VERSORGUNGSBRÜCKEN FÜR SCHLAUCHAUFROLLER



**023-1963-000**

Die gezeigten Schlauchroller sind nicht Bestandteil dieses Angebots

### Art. 023-1963-000

Brücke für 4 Schlauchaufroller

Bestehend aus:

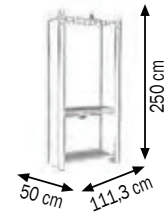
Tropfenfangschale mit Gitter

Bodenschale mit Gitter

Maße 1113x500x2500 mm hoch



023-1963-000 192,000 0,930 1



**023-1964-000**

Die Verteilerbrücken werden ausschliesslich in Grau nach RAL 9007 geliefert

### Art. 023-1964-000

Brücke für 6 Schlauchaufroller

Bestehend aus:

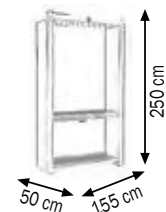
Tropfenfangschale mit Gitter

Bodenschale mit Gitter

Maße 1550x500x2500 mm hoch



023-1964-000 215,000 0,930 1



Zentrale oder auch dezentrale Verteilerstation für verschiedene Medien über die montierten Schlauchaufroller zu unterschiedlicher Nutzung. Eine optimale Versorgung ohne störende Schläuche und Leitungen wird somit gewährleistet. Diese Versorgungsbrücken werden über zentrale Pumpen beschickt und stellen vor Ort die gewünschten Medien zur Verfügung.

## Art. 023-1966-000

Frischölverteiler mit Schrank

Maße 1600x700x2500 mm hoch

Bestehend aus:

Sicherheitswanne für zwei Fässer 180-220 L

2 Schranktüren zum Faßwechsel

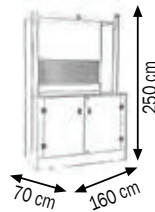
Arbeitsplatte 1600x700 mm

Halterungen für Werkzeuge

Verteilerrahmen für 4 Schlauchroller



023-1966-000



023-1966-000	316,000	1,170	2

## Art. 023-1967-000

Frischölverteiler mit Schrank komplettiert

2 Plätze für Fässer mit 180-220 L

Bestehend aus:

Art.023-1966-000 Schrank

Art.020-1195-000 Zwei pneumatische Pumpen 3:1 mit 30 l/min

Art.074-4506-410 Zwei Schlauchroller geschlossen G 1/2" x 10,0 m

Art.906-0424-015 Zwei Ölschläuche G 1/2" F-F 1,5 m

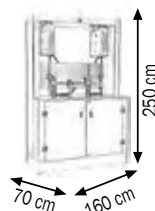
Art.053-1537-000 Zwei RILSAN Schläuche 6x8 Ø in 10 m

Art.024-1233-C00 Zwei Ölzapfpistolen mit Digitalzähler

Art.014-1048-B00 Wartungseinheit G 1/2"



023-1967-000



023-1967-000	392,000	2,970	7

Fertige Ölversorgungsstation mit im Schrank verstauten fässern, Arbeitsplatte und Verteilerrahmen für bis zu 4 Schlauchaufrollern. Die Platzierung der station lässt sich jederzeit ändern und folgt damit den wechselnden Ansprüchen an eine flexible Umgestaltung von Örtlichkeiten.

## Art. 023-1968-001

### Servicearm für 1 Schlauchaufroller

Vorbereitet mit allen Haltebohrungen für die Montage Von Pumpen, Schlauchrollern und Pistolen halterungen



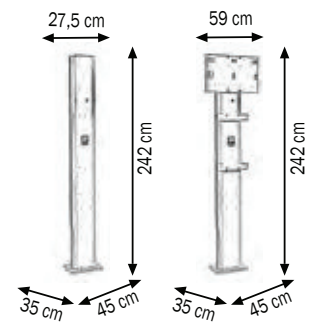
## Art. 023-1968-002

### Servicearm für 2 Schlauchaufroller

Vorbereitet mit allen Haltebohrungen für die Montage Von Pumpen, Schlauchrollern und Pistolen halterungen



023-1968-001	54,000	0,290	1
023-1968-002	62,900	0,290	1



## Art. 023-1968-003

### Servicearm für 3 Schlauchaufroller

Vorbereitet mit allen Haltebohrungen für die Montage Von Pumpen, Schlauchrollern und Pistolen halterungen



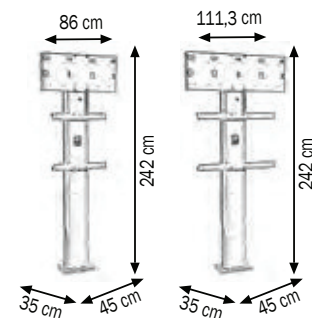
## Art. 023-1968-004

### Servicearm für 4 Schlauchaufroller

Vorbereitet mit allen Haltebohrungen für die Montage Von Pumpen, Schlauchrollern und Pistolen halterungen



023-1968-003	66,200	0,290	1
023-1968-004	69,500	0,290	1



Ideal als dezentrale Verteilerstation für verschiedene Medien über die montierten Schlauchaufroller zu unterschiedlicher Nutzung. Eine optimale Versorgung ohne störende Schläuche und Leitungen wird somit gewährleistet.

## Art. 023-1970-000

### 3-seitige Servicesäule

mit vorgefertigten Aufnahmebohrungen für Schlauchaufroller, Pumpen, Auffangschalen und Ablagen.

## Art. 023-1972-000

### Servicesäule mit 1 Schlauchroller und Zapfstelle

Bestehend aus:

Art.023-1970-000 Servicesäule

Art.070-1206-410 Schlauchroller G 1/2" x 10,0 m

Art.906-0424-006 Ölschlauch G 1/2" x 0,6 m

Art.024-1233-C00 Ölzapfpistole mit Digitalzähler

Art.024-1785-000 Wandtropfschale für Zapfpistole

## Art. 023-1974-000

### Servicesäule mit 2 Schlauchrollern und Zapfstellen

Bestehend aus:

Art.023-1970-000 Servicesäule

Art.070-1206-410 Zwei Schlauchroller G 1/2" x 10,0 m

Art.906-0424-006 Zwei Ölschläuche G 1/2" x 0,6 m

Art.024-1233-C00 Zwei Ölzapfpistolen mit Digitalzähler

Art.024-1785-000 Zwei Wandtropfschale für Zapfpistole

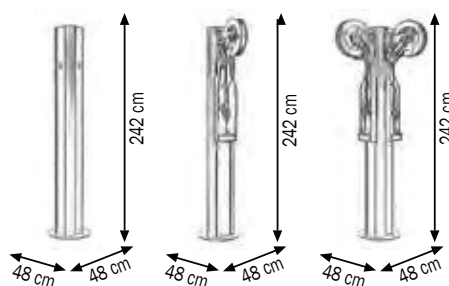


023-1970-000

023-1972-000



023-1974-000



023-1970-000	77,000	0,560	1
023-1972-000	102,350	0,650	3
023-1974-000	126,450	0,700	5

Ideal als dezentrale Verteilerstation für verschiedene Medien über die montierten Schlauchaufroller zu unterschiedlicher Nutzung in jede Richtung. Eine optimale Versorgung ohne störende Schläuche und Leitungen wird somit gewährleistet.